

**ELEVADOR 1 COLUMNA MÓVIL**

- Elevador móvil gracias al sistema de traspaleta
- Altura mínima de solo 115 mm
- Sistema de trinquetes de seguridad
- Posibilidad de bajada de elevador en modo manual en caso de corte eléctrico
- Realzas incluidas
- Imán de bajada incluida

**SINGLE POST LIFT MOBILE**

- Lift mobile thanks to the pallet truck system
- Minimum height of only 115 mm
- Electric unlocking system
- Possibility of lowering in "manual" mode in the event of a power failure
- Extensions included
- Descent magnet

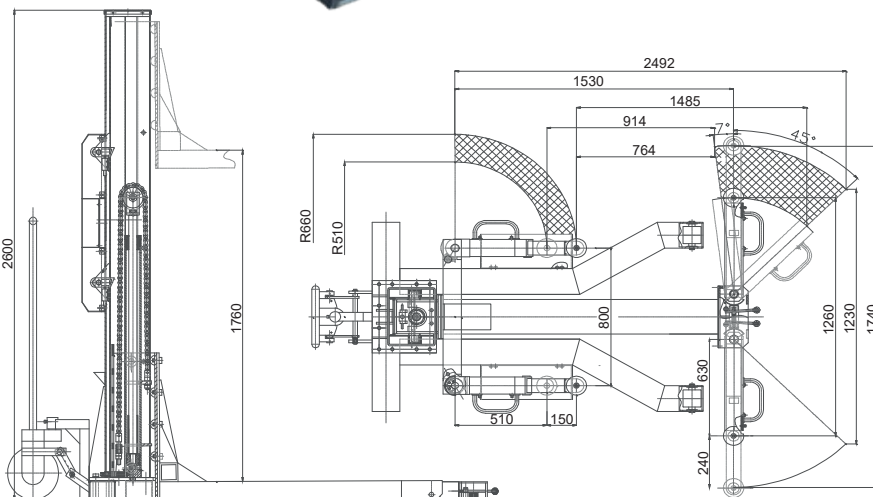
**PONT MONOCOLONNE MOBILE**

- Ultra-mobile grâce au système de transpalette inverse
- Hauteur minimale de seulement 115 mm
- Système de déverrouillage électrique
- Possibilité de descente en mode « manuel » en cas de coupure de courant
- Aimant de descente

**2500 KG**



	2500 KG		≤ 53 s
	115 - 1760 mm		≤ 53 s
	2600 mm		2.2 KW
	2122 mm		230V/1ph/50Hz
	693 KG		



**INCLUIDO - INCLUDED - INCLUS**



4 UDS x Ø 120 mm



1 UD



4 UDS x 50 mm  
4 UDS x 100 mm

